

Ул. Стойковская 34

ИДМ03



Группа Компаний «ПИОН»

197110, г. Санкт-Петербург, П.С. ул. Пионерская, 49
телефоны: +7 (812) 320-56-62, (812) 600-17-69, (812) 600-18-69, +7 (911) 927-6380
<http://www.pion.com.ru>, <http://www.detskaya-ploshadka.ru>, e-mail: info@pion.ru

968960
(КОД ПРОДУКЦИИ)

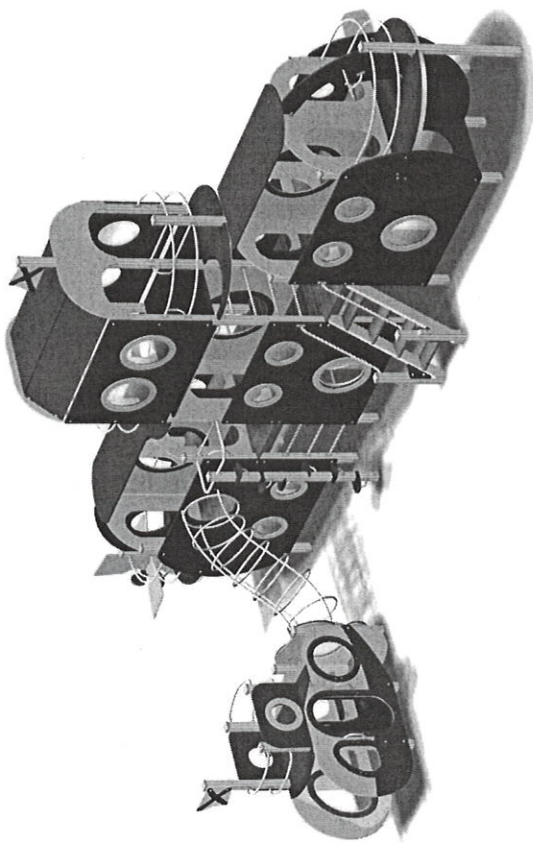
ПАСПОРТ

ДЕТСКОГО ИГРОВОГО ОБОРУДОВАНИЯ

ИГРОВОЙ КОМПЛЕКС
КАТЕГОРИЯ ИЗДЕЛИЯ

СУБМАРИНА С БАТИСКАФОМ
НАИМЕНОВАНИЕ ИЗДЕЛИЯ

109441
АРТИКУЛ ИЗДЕЛИЯ



Санкт-Петербург

Содержание

1. ОСНОВНЫЕ СВЕДЕНИЯ ОБ ИЗДЕЛИИ.....	2
2. ОСНОВНЫЕ ТЕХНИЧЕСКИЕ ДАННЫЕ.....	2
3. КОМПЛЕКТНОСТЬ.....	3
4. ГАРАНТИИ ИЗГОТОВИТЕЛЯ.....	4
5. РЕКЛАМАЦИИ.....	4
6. КОНСЕРВАЦИЯ.....	4
7. СВИДЕТЕЛЬСТВО ОБ УПАКОВКЕ.....	5
8. СВИДЕТЕЛЬСТВО О ПРИЕМКЕ.....	5
9. СВЕДЕНИЯ О РЕМОНТЕ.....	5
10. ПРАВИЛА ПО БЕЗОПАСНОЙ ЭКСПЛУАТАЦИИ.....	5
11. ИНСТРУКЦИЯ ПО МОНТАЖУ.....	6
12. ИНСТРУКЦИЯ ПО ОСМОТРУ И ПРОВЕРКЕ ОБОРУДОВАНИЯ ПЕРЕД НАЧАЛОМ ЭКСПЛУАТАЦИИ.....	7
13. ИНСТРУКЦИЯ ПО ОСМОТРУ, ОБСЛУЖИВАНИЮ И РЕМОНТУ ОБОРУДОВАНИЯ.....	7
14. ОСОБЫЕ ОТМЕТКИ.....	7

1. ОСНОВНЫЕ СВЕДЕНИЯ ОБ ИЗДЕЛИИ

- 1.1 КАТЕГОРИЯ ИЗДЕЛИЯ – ИГРОВОЙ КОМПЛЕКС
- 1.2 НАИМЕНОВАНИЕ ИЗДЕЛИЯ – СУБМАРИНА С БАТИСКАФОМ
- 1.3 АРТИКУЛ ИЗДЕЛИЯ – 109441
- 1.4 ПРЕДПРИЯТИЕ И АДРЕС ИЗГОТОВИТЕЛЯ – ООО «ПИОНЪ» г. Санкт-Петербург, ул. Пионерская д. 49
- 1.5 ЗАВОДСКОЙ НОМЕР - 109441-001.17/_____
- 1.6 ДАТА ВЫПУСКА - 2017 _____
- 1.7 СООТВЕТСТВУЕТ СТАНДАРТАМ – ГОСТ Р 52169-2012, ГОСТ Р 52168-2012, ГОСТ Р 55872-2013

2. ОСНОВНЫЕ ТЕХНИЧЕСКИЕ ДАННЫЕ

НАИМЕНОВАНИЕ ПАРАМЕТРА	ЗНАЧЕНИЕ
ДЛИНА, ММ	9300
ШИРИНА, ММ	8960
ВЫСОТА, ММ	5160
ВЫСОТА ПЛОЩАДКИ, ММ	1150/1300/3000
МАССА ИЗДЕЛИЯ, КГ	
ДОПУСТИМЫЕ ОТКЛОНЕНИЯ РАЗМЕРОВ	±200
ЗОНА БЕЗОПАСНОСТИ ОТ КРАЙНИХ ТОЧЕК ИЗДЕЛИЯ, ММ	2000

3. КОМПЛЕКТНОСТЬ

№	Наименование	Кол-во	Примечание
1	Домик "Субмарина" 106191	22	В сборе
2	Столбы:	1	Пол 1.15/1.3/3.0 (6 пазов)
	Столб 90*90*5200	1	Пол 1.15/1.3/3.0 (6 пазов)
	Столб 90*90*4750	4	Пол 1.15/1.3/3.0 (3 паз)
	Столб 90*90*4500	2	Пол 1.3/3.0 (3 паз)
	Столб 90*90*4150	2	Пол 1.3 (2 паз)
	Столб 90*90*2550	8	Пол 1.3 (1 паз)
	Столб 90*90*2400	2	Пол 1.3 (1 паз 60 мм.)
	Столб 90*90*2200	2	Компенсирующий брусок
	Столб 90*90*720	1	Скос 45° с двух сторон
	Столб 90*90*1380	12	
3	Каркас пола:	4 к-т	
	Каркас пола 750x2520	4 к-т	
	Каркас пола 750x1710	4 к-т	
	Металлический каркас нижней палубы	2	
	Металлический каркас верхней палубы	2	
4	Навесные элементы:		
	Перила верхние	12	
	Перила нижние	8	
	Стяжка крыши L1530	1	
	Стяжка крыши L1710	2	
	Наклонный тоннель	1	
	Арка - колыма L 3	1	
	Туннель L1710	1	D550
	Кронштейн руля	1	
	Перекаладина с выступом L 850	10	
	Перекаладина L 720	11	
	Поручень средний	8	
	Поручень средний ТИП 2	2	
	Резбро жесткости пропеллера	4	
	Шест деревянный L 3	1	Столб 90*90*2300 - 1 шт. Резбро жесткости 150 *150 - 5 шт. Горизонтальная дуга шеста - 2 шт. Подпятник под бетонирование - 1 шт. Фанерная ступень - 5 шт.
	Металлический каркас сетки - лестницы из армир. каната	1	
	Лестница L 3	1	Тетива - 2 шт. Перила металлические (крепление к фанере) - 2 шт. Доска 45*195*656 - 4 шт. Столб 90x90x1050 - 2 шт. Металлический подпятник - 1 шт. Металлический каркас - 1 шт. Перекаладина L522 - 1 шт. Перекаладина для крепления горки к столбам - 2 шт. Фанерные элементы - 10 шт. См. раскладку
	Горка L 3 с кронштейнами	1	
5	Фанерные элементы:	-	
6	Подпятники:	6	
	Подпятник на 6 столбов	3	Нестандартный
	Подпятник под парус	2	
7	Прочее:		
	Сетка - лестница L=1400	1	Фанерная ступень - 4 шт. Кронштейн сетки-лестницы - 8 шт. Армированный канат - 4 шт.
	Иллюминатор D600	6	
	Навершие столба	13	
8	Крепеж		

4. ГАРАНТИИ ИЗГОТОВИТЕЛЯ

- 4.1 Изготовитель гарантирует соответствие изделия «Игровой комплекс Субмарина с батискафом артикул 109441» требованиям ГОСТ Р 52169-2012, ГОСТ Р 52168-2012, ГОСТ Р 55872-2013 при соблюдении потребителем правил эксплуатации, монтажа, транспортирования и хранения.
- 4.2 Срок гарантии на изделие 12 месяцев со дня поставки.
- 4.3 При нарушении правил эксплуатации завод-изготовитель не несет ответственности за выход из строя отдельных сборных элементов.
- 4.4 Завод-изготовитель не принимает претензий на комплектность оборудования после его поставки по истечении суток.
- 4.5 Гарантия завода-изготовителя не распространяется на механические повреждения, полученные вследствие транспортировки или неправильной установки изделия, на естественный износ покрытия краски и лака, а также вандализма. Гарантия также не распространяется на потергость, загрязненность и деформацию, появившиеся после передачи оборудования владельцу.

5. РЕКЛАМАЦИИ

- 5.1 В случае обнаружения дефектов или поломок оборудования в период гарантийного срока по вине изготовителя (поставщика) составляется акт-рекламация. Акт-рекламация должен содержать:
- наименование изделия, заводской номер и дату выпуска;
 - даты получения, монтажа и ввода в эксплуатацию;
 - общее время работы, ч;
 - сведения об имевшихся неисправностях.
- 5.2 Детали, вышедшие из строя и послужившие причиной остановки оборудования, должны быть сохранены до приезда представителя изготовителя.

6. КОНСЕРВАЦИЯ

Дата	Наименование работы	Срок действия, годы	Должность, фамилия и подпись

7. СВИДЕТЕЛЬСТВО ОБ УПАКОВКЕ

Категория изделия Игровой комплекс	Наименование изделия Субмарина с батискафом	Артикул изделия 109441	Заводской номер 109441-001.17/
Упакован(а)о) _____ ООО «ПИОН» _____			
(наименование предприятия, проводившего упаковку)			
согласно требованиям нормативных документов.			
Дата упаковки _____		М.П. _____	
Упаковку проверл _____		личная подпись _____	
		инициалы, фамилия _____	

8. СВИДЕТЕЛЬСТВО О ПРИЕМКЕ

Категория изделия Игровой комплекс	Наименование изделия Субмарина с батискафом	Артикул изделия 109441	Заводской номер 109441-001.17/
Изготовлен(а)о) и принят(а)о) в соответствии с требованиями ГОСТ Р 52169-2012, ГОСТ Р 55877-2013 и признак(а)о) год(а)м(ой) к эксплуатации.			
2017 _____		Начальник ОТК _____	
год, месяц, число _____		М.П. _____	
инициаль, фамилия _____		личная подпись _____	

9. СВЕДЕНИЯ О РЕМОНТЕ

Категория изделия Игровой комплекс	Наименование изделия Субмарина с батискафом	Артикул изделия 109441	Заводской номер 109441-001.17/
ООО «ПИОН» _____			
(предприятие; дата)			
Нарботка с начала эксплуатации _____			
параметр, характеризующий ресурс или срок службы _____			
Нарботка после последнего ремонта _____			
параметр, характеризующий ресурс или срок службы _____			
Причина поступления в ремонт _____			

Сведения о производственном ремонте _____			
вид ремонта и краткие сведения о ремонте _____			

10. ПРАВИЛА ПО БЕЗОПАСНОЙ ЭКСПЛУАТАЦИИ

Санкт-Петербург

{ 5 }

10.1 Игровой комплекс предназначен(а)о) для детей от 5-ти до 12-ти лет.

10.2 Игровой комплекс создает условия, обеспечивающие физическое развитие ребенка, развивающие координацию движений, преодоление страха высоты, ловкость и смелость, чувство коллективизма в массовых играх.

10.3 Для безопасной эксплуатации владелец должен производить ежедневный визуальный осмотр оборудования, обращая внимание на:

- нарушение целостности конструкции из-за актов вандализма;
- отсутствие посторонних предметов;
- наличие целостности окраски.

10.4 Если во время осмотра будут обнаружены какие-то неполадки, то они должны быть немедленно устранены, а если это невозможно, то оборудование должно быть закрыто для детей.

10.5 На поверхности игровой площадки не должно быть посторонних предметов, острых элементов, выступов и травмирующих включений.

10.6 Материалы поверхности с низкими ударопоглощающими свойствами используются только вне области приземления.

10.7 Под оборудованием игровой площадки с высотой свободного падения более 600 мм должно быть ударопоглощающее покрытие по всей области приземления. При высоте свободного падения менее 600 мм в отдельных местах устраивают ударопоглощающее покрытие из дерна. Пример покрытий поверхности детской игровой площадки см. в таблице №1.

Таблица №1

Материал	Размер частиц материала, мм	Минимальная толщина слоя, мм
Разрыхленная земля, дерн	—	—
Мульча	20 — 80	300
Древесные опилки	5 — 30	
Песок	0,2 — 2	
Гравий	2 — 8	40
Резиновые покрытия на твердой поверхности	Плитка	
Резиновые покрытия на гравии		

11. ИНСТРУКЦИЯ ПО МОНТАЖУ

11.1 Монтаж оборудования может производиться предприятием-изготовителем или другими юридическими и физическими лицами, располагающими необходимой для этого материально-технической базой и квалификацией.

11.2 Сборку оборудования (в случае поставки в предварительно собранном виде) следует выполнять, в соответствии с рисунком на титульном листе.

11.3 Установка оборудования проводится на ровной площадке, свободной от насаждений.

11.4 Перед началом монтажа необходимо:

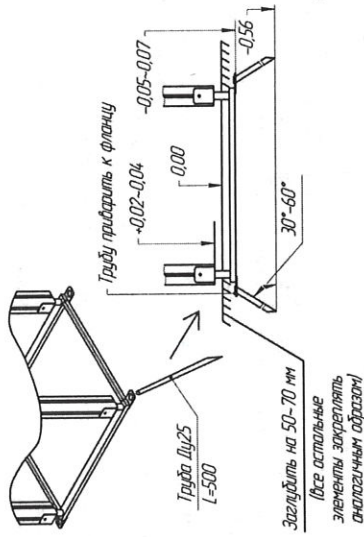
- изучить документацию;
- проверить комплектность согласно разделу 3 настоящего паспорта;
- законсервированные поверхности должны быть расконсервированы;
- при проведении монтажных работ необходимо соблюдать требования безопасности.

11.5 Монтаж производится согласно приведенной схеме монтажа.

Санкт-Петербург

{ 6 }

Схема монтажа игрового оборудования



*Анкер закладывается в удобном для монтажа направлении

12. ИНСТРУКЦИЯ ПО ОСМОТРУ И ПРОВЕРКЕ ОБОРУДОВАНИЯ ПЕРЕД НАЧАЛОМ ЭКСПЛУАТАЦИИ

Перед началом эксплуатации детского игрового оборудования проводят визуальный осмотр, проверяют узлы крепления, прочность конструкции, наличие дефектов/неисправностей элементов оборудования, отсутствие деталей оборудования и структурную целостность оборудования.

13. ИНСТРУКЦИЯ ПО ОСМОТРУ, ОБСЛУЖИВАНИЮ И РЕМОНТУ ОБОРУДОВАНИЯ

13.1 Регулярный визуальный осмотр детского игрового оборудования необходимо проводить ежедневно.

При ежедневном осмотре проверяют прочность деревянных конструкций, наличие посторонних предметов, а также узлы крепления.

13.2 Функциональный осмотр детского игрового оборудования необходимо проводить один раз в три месяца. При функциональном осмотре проверяют устойчивость конструкции. Степень износа поверхности скольжения (горки), прочность узлов крепления.

13.3 Ежегодный основной осмотр детского игрового оборудования проводят с периодичностью один раз в 12 мес.

14. ОСОБЫЕ ОТМЕТКИ